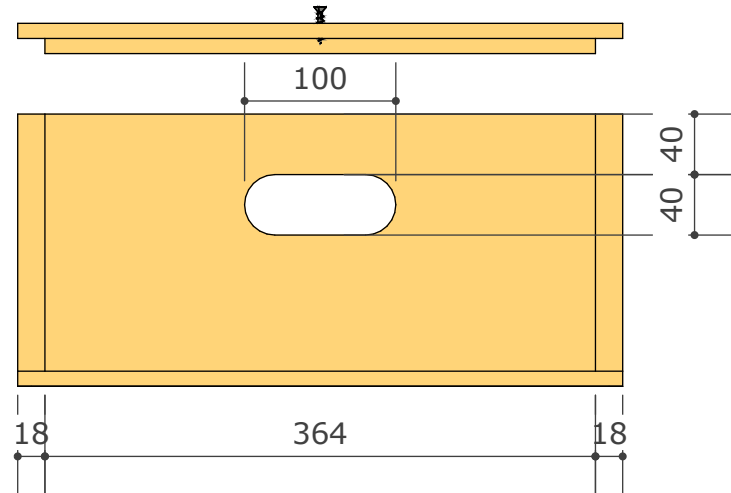
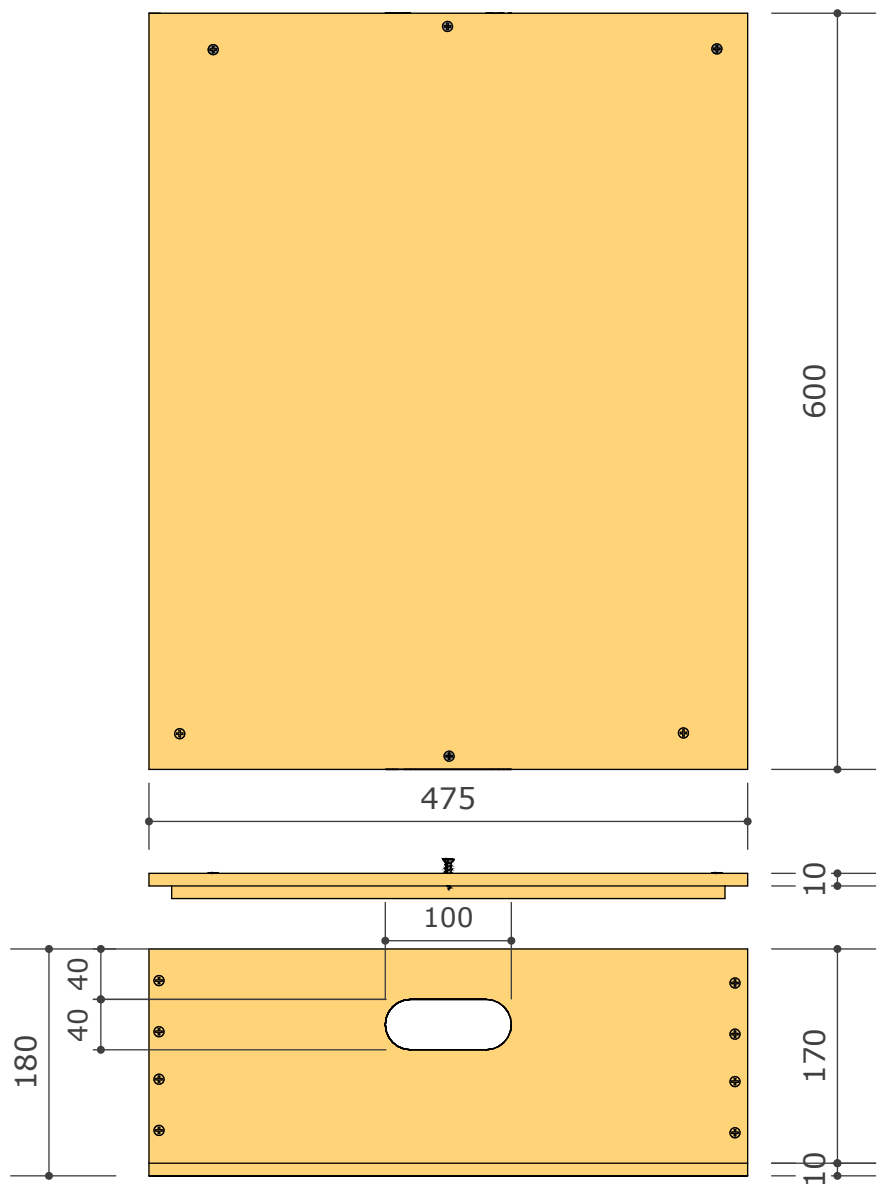


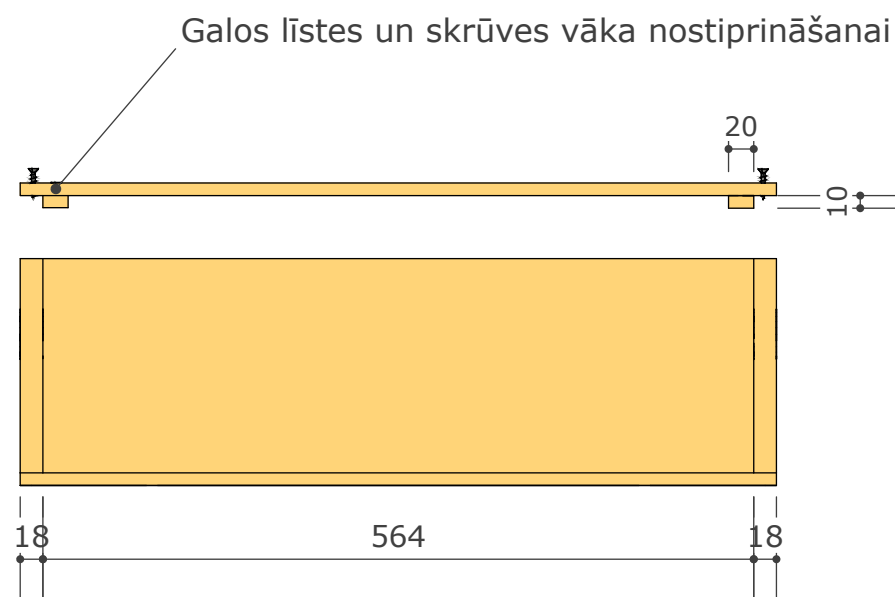
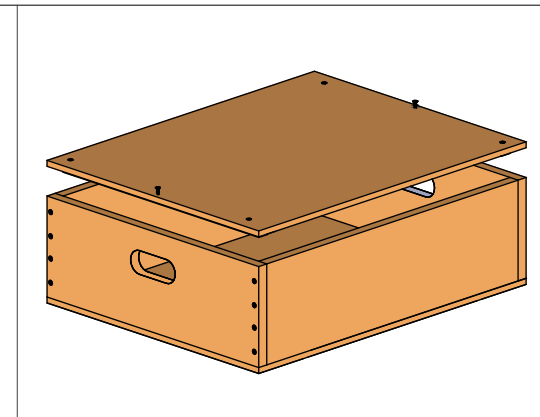
Galos līstes un skrūves vāka nostiprināšanai

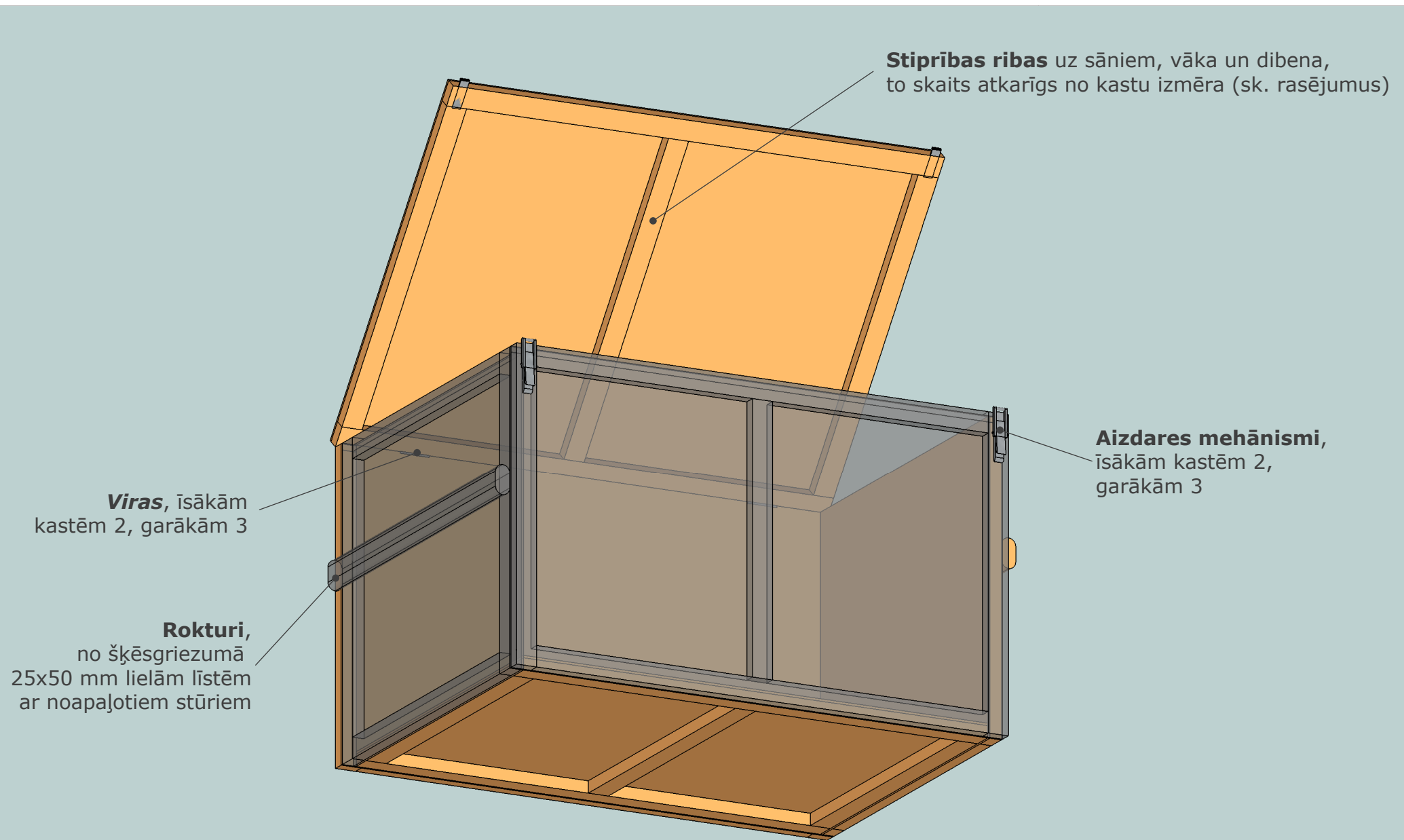


Saplākšņa kaste ar vāku un rokturiem - Nr. 1



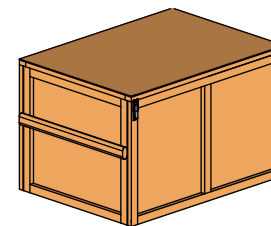
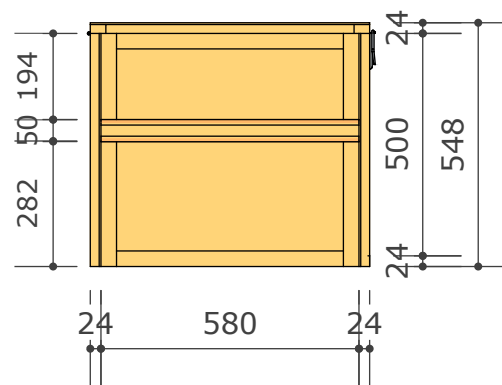
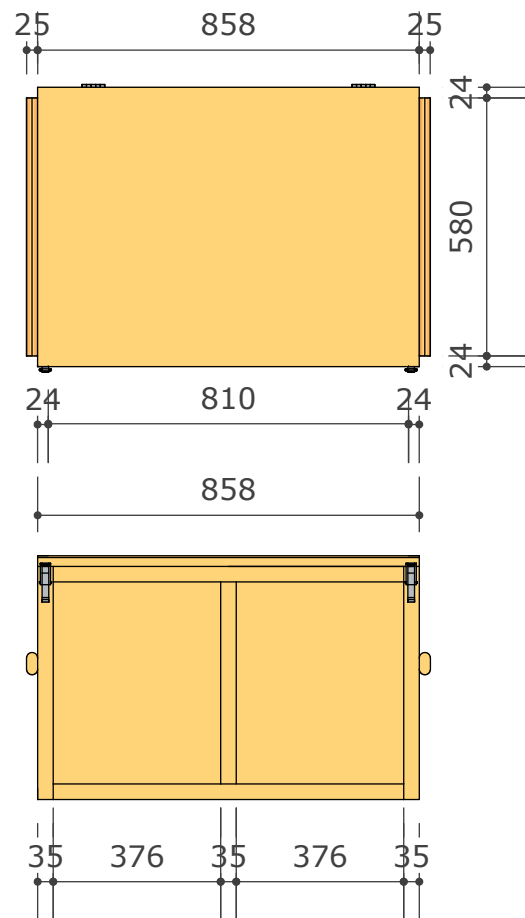
Saplākšņa kaste ar vāku un rokturiem - Nr. 2



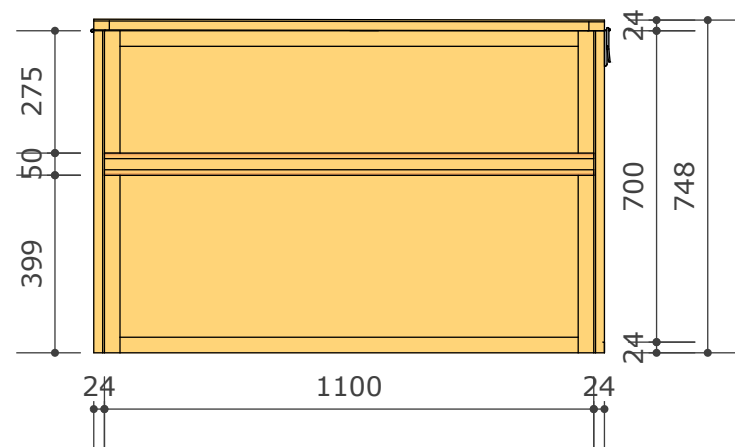
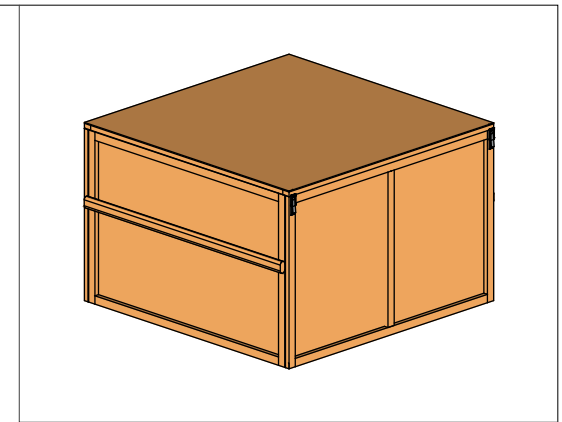
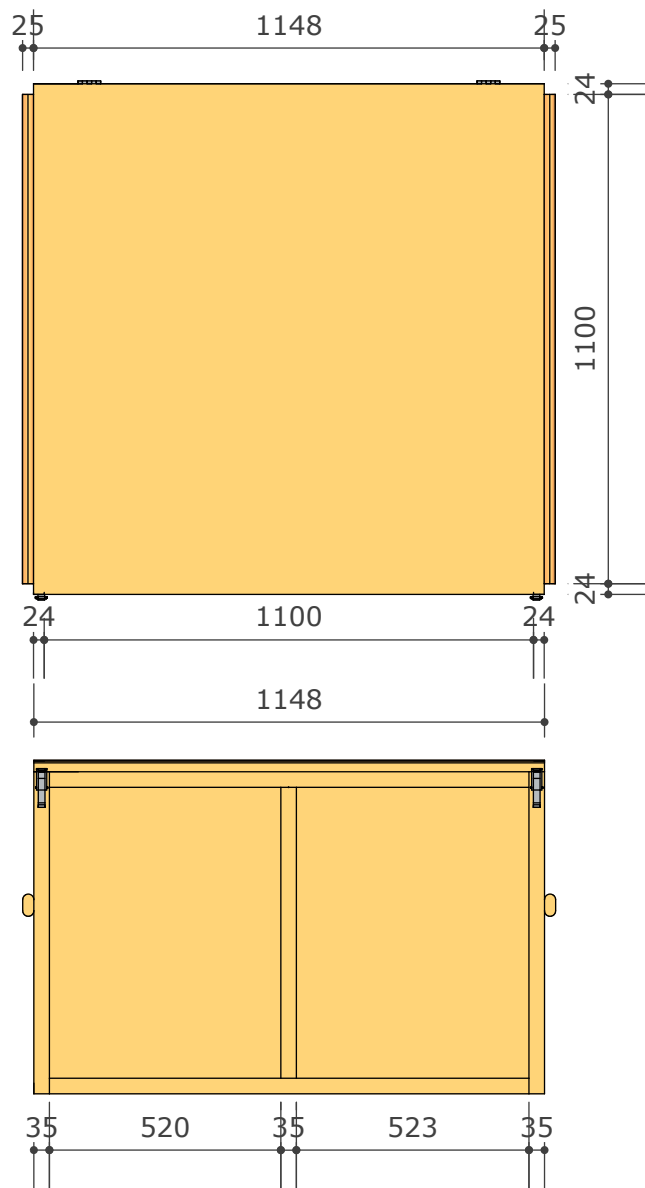


Kastu Nr. 3 - 9 konstruktīvā shēma

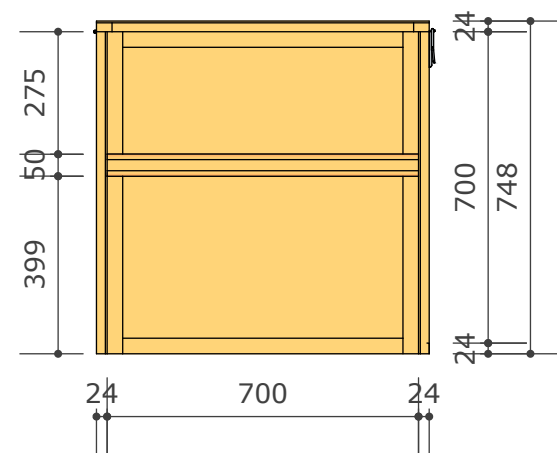
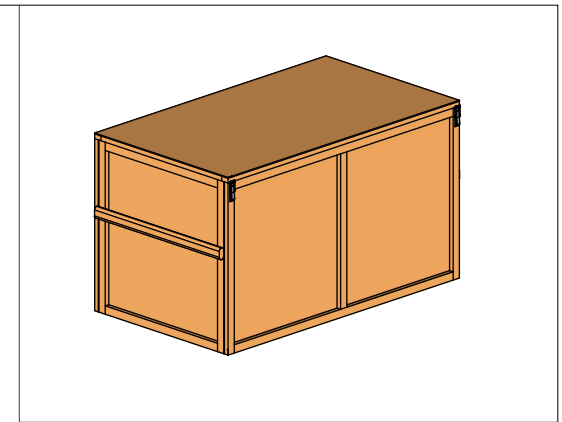
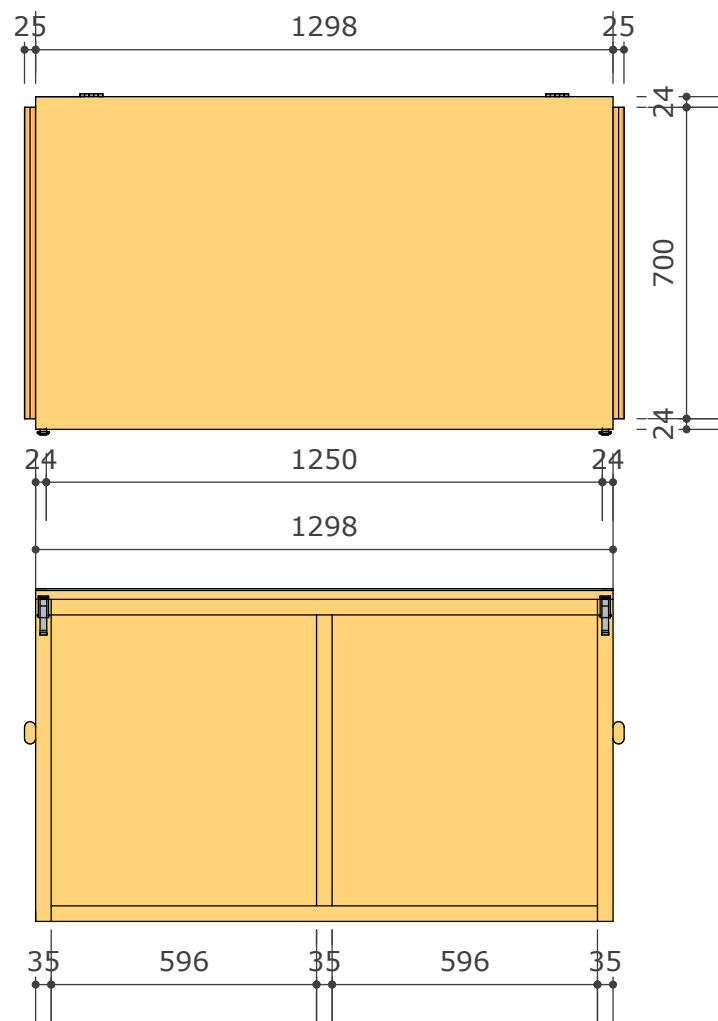
Izgatavojamas no saskrūvētiem vairogiem, kuri sastāv no 4 mm bieža saplākšņa loksniem un šķēsgriezumā 20x35 mm lielām koka līstēm.



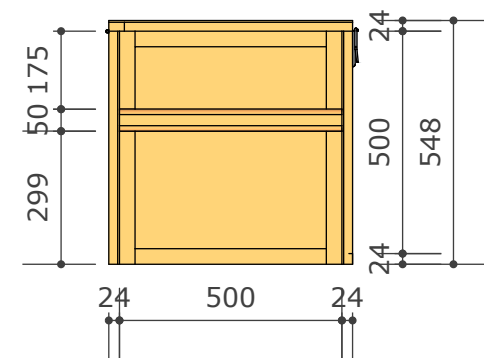
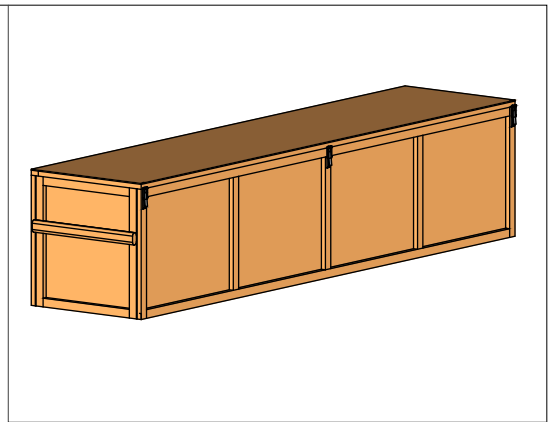
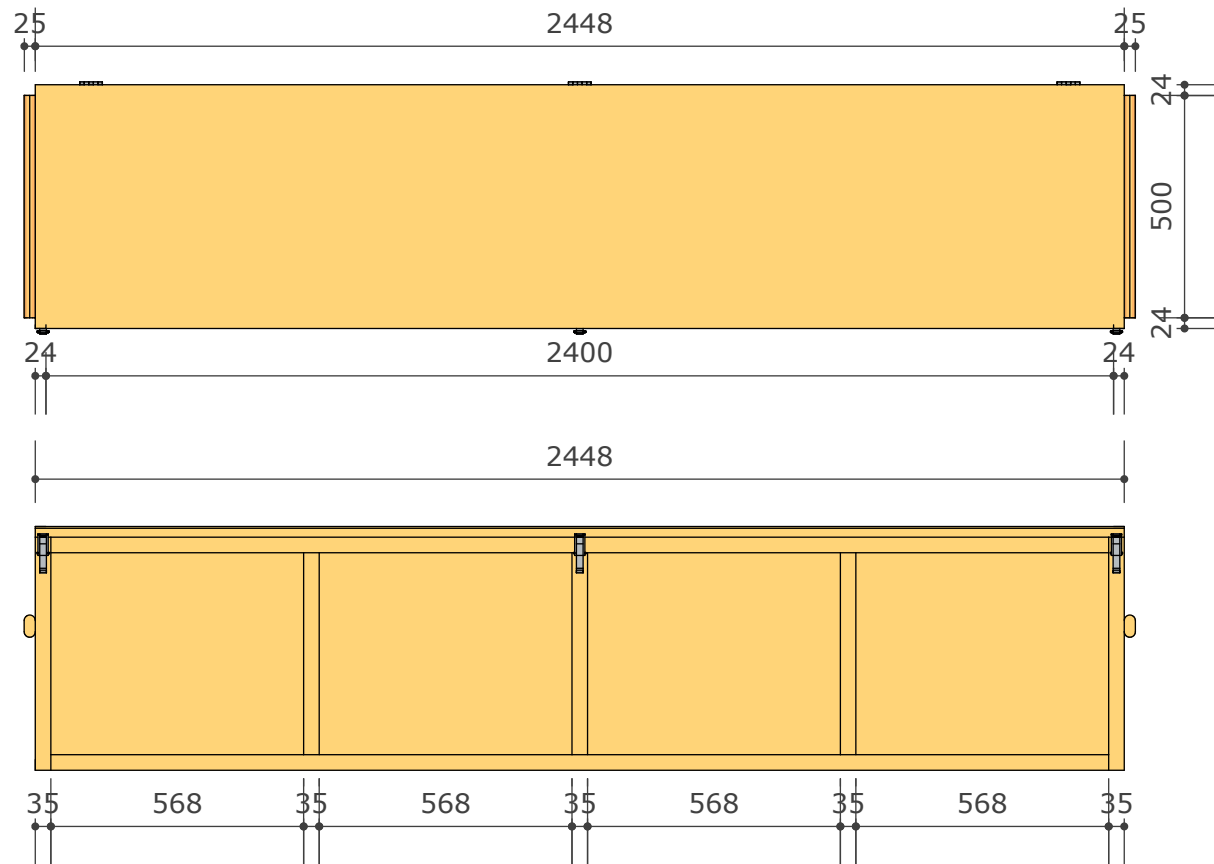
Saplākšņa kaste ar vāku un rokturiem - Nr. 3



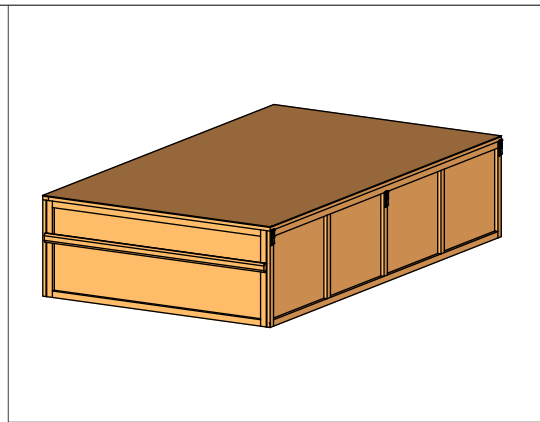
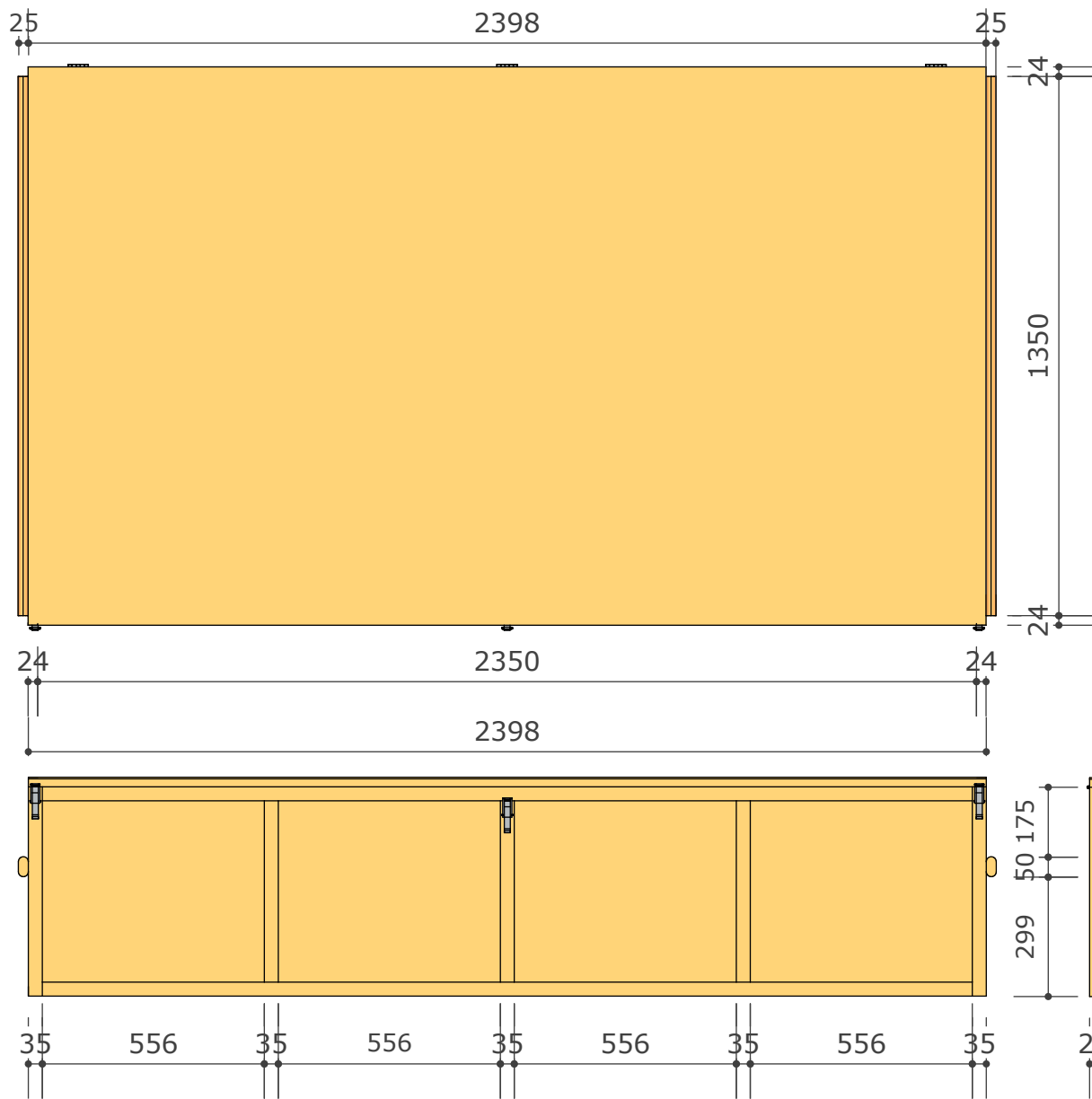
Saplākšņa kaste ar vāku un rokturiem - Nr. 4



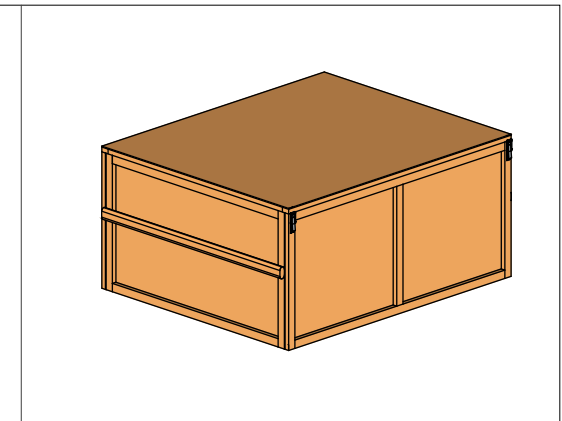
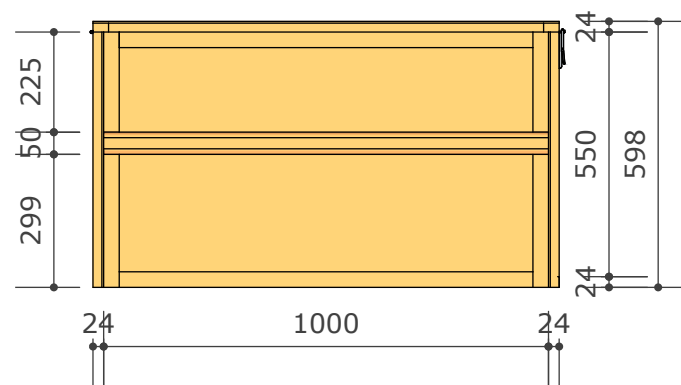
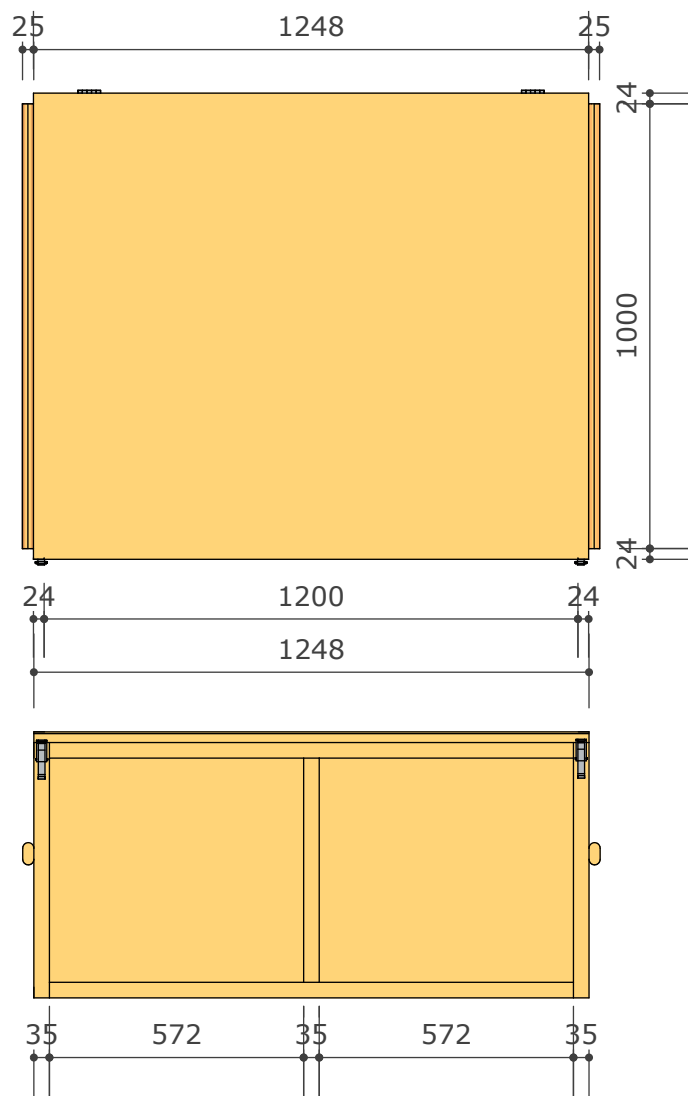
Saplākšņa kaste ar vāku un rokturiem - Nr. 5



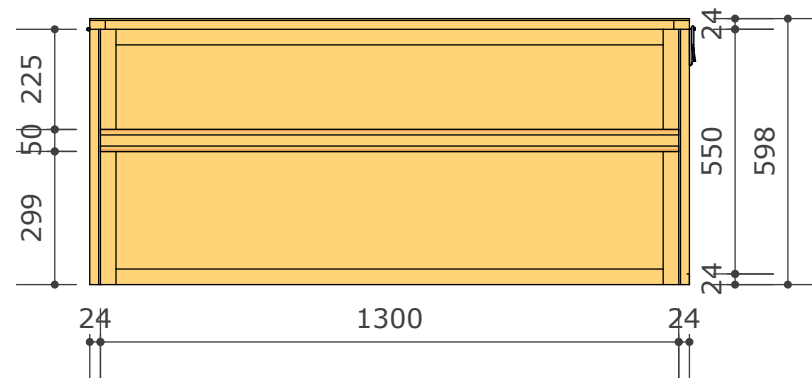
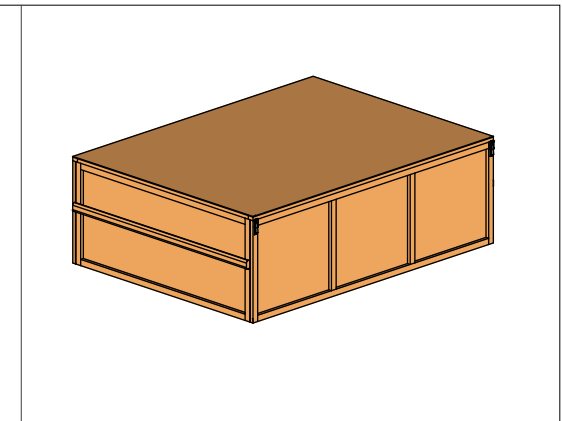
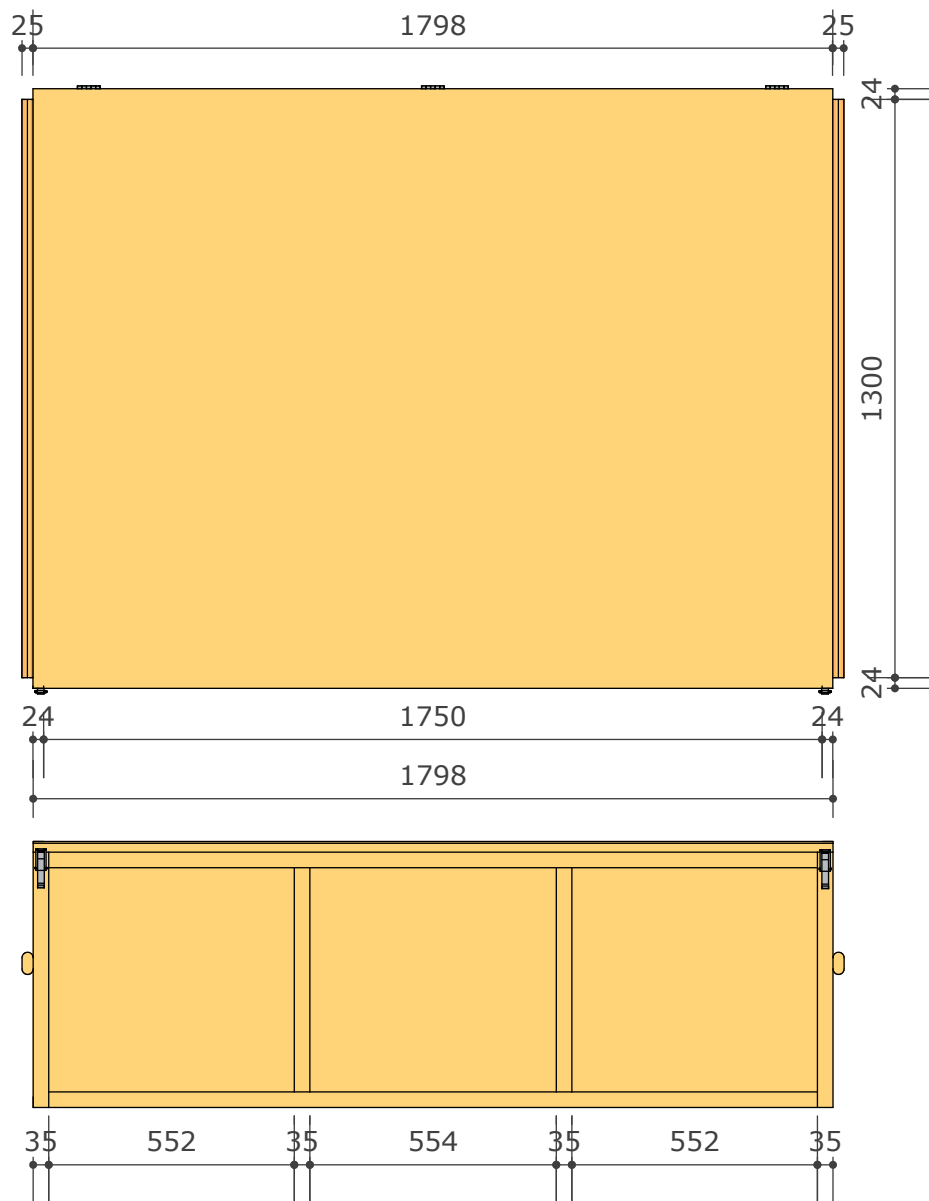
Saplākšņa kaste ar vāku un rokturiem - Nr. 6



Saplākšņa kaste ar vāku un rokturiem - Nr. 7



Saplākšņa kaste ar vāku un rokturiem - Nr. 8



Saplākšņa kaste ar vāku un rokturiem - Nr. 9